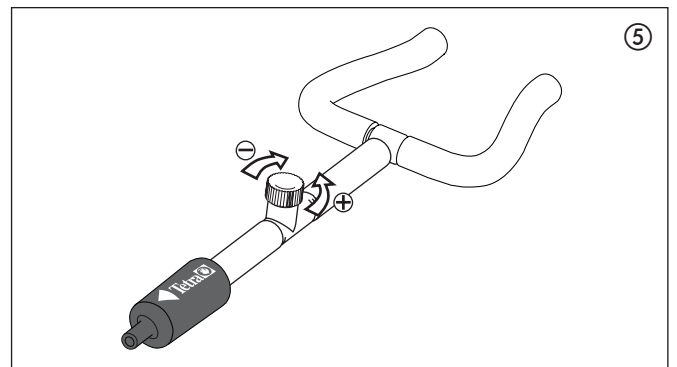
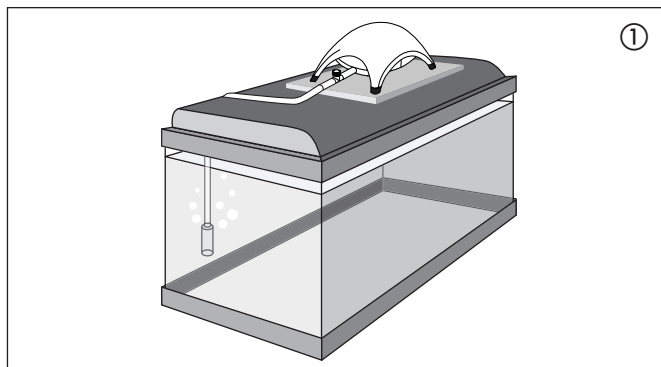
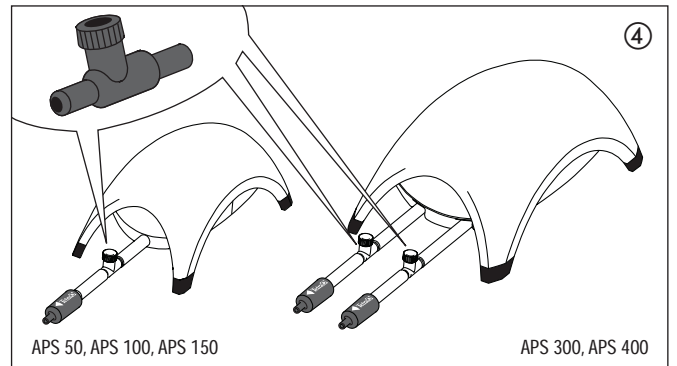
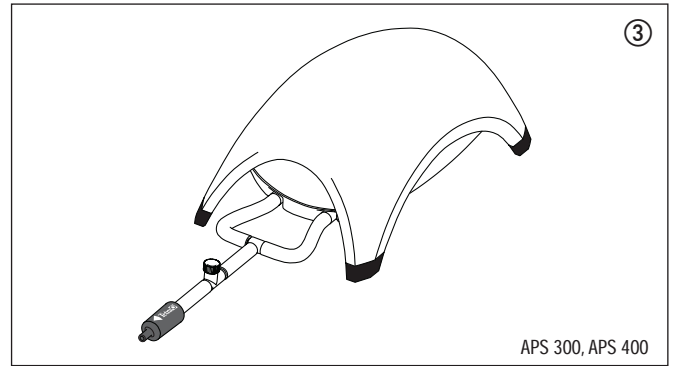
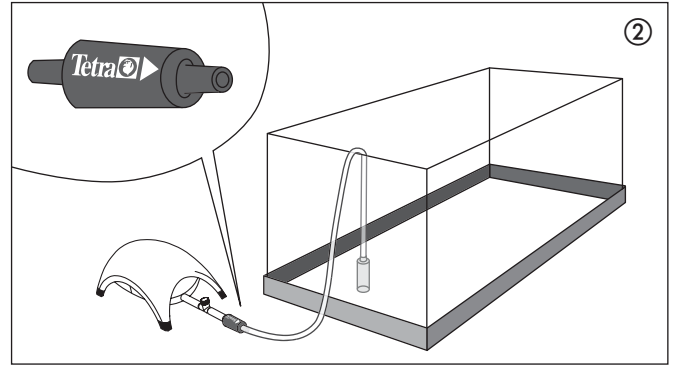
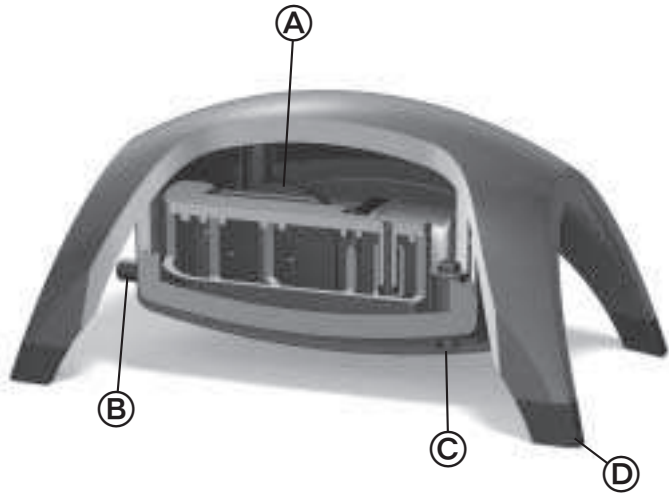


Tetra^{tec}®

APS 50 / 100 / 150 / 300 / 400



Tetra 



Tetra^{tec}®

APS 50 / 100 / 150 / 300 / 400

Sehr geehrter Kunde,

mit dem Kauf Ihrer Tetra^{tec}® Aquarienluftpumpe APS haben Sie sich für Qualität und Komfort aus dem Hause Tetra entschieden. Eine gute Wahl. Denn die Tetra^{tec}® Aquarienluftpumpe APS versorgt das Wasser Ihres Aquariums mit Luft und damit mit lebenswichtigem Sauerstoff. Dabei ist die hochwertig verarbeitete Tetra^{tec}® Aquarienluftpumpe APS äußerst leistungsstark, denn das patentierte Silaflex® Ventil behält dauerhaft seine Form und garantiert zusammen mit der äußerst robusten Membran eine besonders lange, gleichmäßige Leistungsentfaltung. Gleichzeitig ist die Tetra^{tec}® Aquarienluftpumpe APS einfach zu bedienen, sehr leise und für diverse Einsatzbereiche geeignet: Z.B. zur Aquarienbelüftung mit Tetra^{tec}® Ausströmersteinen, zur Erzeugung einer Wasserströmung via Ausströmer bzw. Filter oder zum Betrieb von luftbetriebenen Filtern und Ornamenten.

Bevor Sie Ihre Tetra^{tec}® Aquarienluftpumpe APS in Betrieb nehmen und bei Wartungsmaßnahmen, lesen Sie bitte diese Gebrauchsinformation. Tetra wünscht Ihnen viel Freude mit Ihrer Aquarienluftpumpe.

Tetra^{tec}® Aquarienluftpumpe APS

- A. Robuste Membran
- B. Luftauslassstutzen
- C. Luftansaugöffnung mit Luftfilter
- D. Vibrationshemmende GummifüÙe

Bedienung

Aufstellung und Inbetriebnahme

Platzieren Sie die Tetra^{tec}® Aquarienluftpumpe APS außerhalb des Aquariums trocken, möglichst staubfrei und auf einem geraden Untergrund. Dies minimiert die Vibrationen der Luftpumpe und damit auch das Geräuschniveau.

Wenn möglich, sollte die Pumpe oberhalb des Wasserspiegels des Aquariums platziert werden. Dadurch wird verhindert, dass evtl. Wasser in die Pumpe zurückfließen kann, wenn diese ausgeschaltet wird (Abb. 1).

Wird die Pumpe unterhalb des Wasserspiegels platziert, muss ein Rückschlagventil, z.B. das Tetra^{tec}® CV Rückschlagventil, zwischen Pumpe und Aquarium installiert werden, um einen Rückfluss des Aquarienwassers in die Luftpumpe zu verhindern (Abb. 2). Das Tetra^{tec}® CV Rückschlagventil ist als Zubehörteil im Handel erhältlich.

Achtung: Die Pumpe muss so platziert werden, dass sie nicht in das Aquarium fallen kann, da dies zu einem Stromschlag führen kann.

Schließen Sie die Pumpe mit einem passenden Standardschlauch, der bei Ihrem Fachhändler erhältlich ist, an das zu betreibende Zubehör – z.B. Tetra^{tec}® Ausströmerstein - an (Abb. 1, 2). Wenn die APS 300

und APS 400, die über zwei Luftauslässe verfügen, nur an einem Zubehörteil angeschlossen werden sollen, können Sie beide Auslässe mit dem in der Packung enthaltenen T-Stück verbinden (Abb. 3). Um die Tetra^{tec}® Aquarienluftpumpe APS in Betrieb zu nehmen, verbinden Sie einfach den Netzstecker mit dem Netz. Nach wenigen Stunden erreicht die Luftpumpe ihre volle Betriebsleistung.

Regulierung der Luftzufuhr

Zur Regulierung der Luftzufuhr installieren Sie den/die beigefügte/n Lufthähne (wie in Abb. 4). Wenn Sie ein Rückschlagventil verwenden, platzieren Sie den Lufthahn zwischen Luftpumpe und Rückschlagventil. Um die Luftzufuhr zu verringern, drehen Sie den Lufthahn langsam im Uhrzeigersinn (Abb. 5).

Wartung und Pflege

Wichtig: Vor jeder PflegemaÙnahme den Netzstecker ziehen.

Die Tetra^{tec}® Aquarienluftpumpe APS ist so konstruiert, dass nur ein Minimum an Wartung anfällt. Schmierung der mechani-

schen Teile ist nicht nötig. Zur äußeren Pflege des Gehäuses verwenden Sie nur ein feuchtes Tuch und gegebenenfalls ein mildes Reinigungsmittel. Verwenden Sie keine scheuernden oder ätzenden Mittel zur Reinigung des Gerätes. Tauchen Sie die Luftpumpe nie unter Wasser. Der Luftfilter sollte regelmäßig – je nach Verschmutzungsgrad – ausgewechselt werden. Wird ein verschmutzter Luftfilter nicht ausgewechselt, kann dies zu einer Minderung der Luftzufuhr (und damit der Leistung) führen. Entsprechende Ersatzluftfilter sind bei Ihrem Fachhändler erhältlich.

Ausströmersteine können nach einiger Zeit verstopfen. Dann kommt es zu einem erhöhten Gegendruck, der die Leistung der Luftpumpe reduziert und zu erhöhtem Verschleiß der Membran führt. Wechseln Sie deshalb Ihren Ausströmerstein in regelmäßigen Abständen aus, sobald Sie einen reduzierten Luftaustritt bemerken oder wenn der Ausströmerstein sichtbar verschmutzt, bzw. verkalkt.

Bestmögliche Nutzung der Tetra^{tec}® Luftpumpe

Lautstärke

Wenn das Gerät beim Betrieb ungewöhnlich laut erscheint, ist dies möglicherweise

darauf zurückzuführen, dass es zu Resonanzschwingungen des Untergrundes kommt, auf dem die Pumpe steht. In diesem Fall, sollte die Pumpe auf einem stabileren Untergrund platziert werden oder auf einer vibrationsdämpfenden Unterlage.

Verschleiß

Wenn Ihre Pumpe Anzeichen nachlassender Leistung zeigt, ist es wahrscheinlich, dass ein oder mehrere der beweglichen Teile im Inneren der Pumpe Zeichen von Verschleiß zeigen und ausgewechselt werden müssen.

Wenn die Luftzufuhr nachlässt, könnte dies folgende Ursachen haben:

- 1) Die Stromzufuhr ist gestört. Wenn das Gerät nicht funktioniert, prüfen Sie alle Sicherungen und elektrischen Zuleitungen. Wenn das Gerät in Betrieb ist, kann bei Berührung der Pumpe eine leichte Vibration geföhlt werden.
- 2) Der Luftansaugfilter ist verstopft. Überprüfen Sie das Filzplättchen – ist es sehr verschmutzt, sollte es ausgewechselt werden.
- 3) Die Membran ist verschlissen oder gerissen. Um an das Innere des Gerätes zu kommen, entfernen Sie einfach mit einem Schraubenzieher die Schrauben im Boden des Gerätes und nehmen den Boden vorsichtig ab. Wechseln Sie dann die Membran lt. Gebrauchsinformation des bei Ihrem Fachhändler erhältlichen Ersatzteilssets.

Technische Daten:

Modell	Durchfluss in l / h	Für Aquariengröße in l	Anzahl der Luftauslässe	Anzahl der Lufthähne*
APS 50	50	10 bis 60	1	1
APS 100	100	50 bis 100	1	1
APS 150	150	80 bis 150	1	1
APS 300	300	120 bis 300	2	2
APS 400	400	250 bis 600	2	2

* in der Packung enthalten

3 Jahre Garantie

Dank moderner Fertigungstechniken, hochwertiger Bauteile und strengster Qualitätskontrollen gewähren wir drei Jahre Garantie für die Fehlerfreiheit der Tetra^{tec}® Aquarienluftpumpe APS, gerechnet ab Kaufdatum. Kassenbon bitte aufbewahren! Keine Garantie besteht in Fällen unsachgemäÙer Behandlung, bei normalem Verschleiß sowie nicht zulässigem Eingriff in die Gerätetechnik. Bei Reklamationen wenden Sie sich bitte an Ihren Fachhändler oder an die Tetra GmbH, Kundenservice, Postfach 1580, 49304 Melle.

Sicherheitsvorschriften:

Wichtig: Vor jedem Griff ins Wasser, vor jedem Wasserwechsel und jeder PflegemaÙnahme am Gerät den Netzstecker ziehen und auch alle anderen Geräte vom Netz trennen! Die Anschlussleitung kann nicht ersetzt werden. Bei Beschädigungen darf das Gerät nicht mehr benutzt werden.

Auf keinen Fall darf ein Nicht-Fachmann versuchen, eine Reparatur an elektrischen Teilen durchzuführen.

Der Tetra^{tec}® Tipp:

Tetra bietet Ihnen eine große Auswahl an Hochqualitätsprodukten, die Ihr Fachhändler für Sie bereithält. Auch wir beraten Sie gerne.

Tetra GmbH
D-49304 Melle,
Germany
www.tetra.net

